

LOPKING

СДМ6020

ГИДРАВЛИЧЕСКИЙ ЭКСКАВАТОР

Эффективность управляет будущим



***ЛР* тракресурс**

ОФИЦИАЛЬНЫЙ ДИСТРИБЬЮТОР

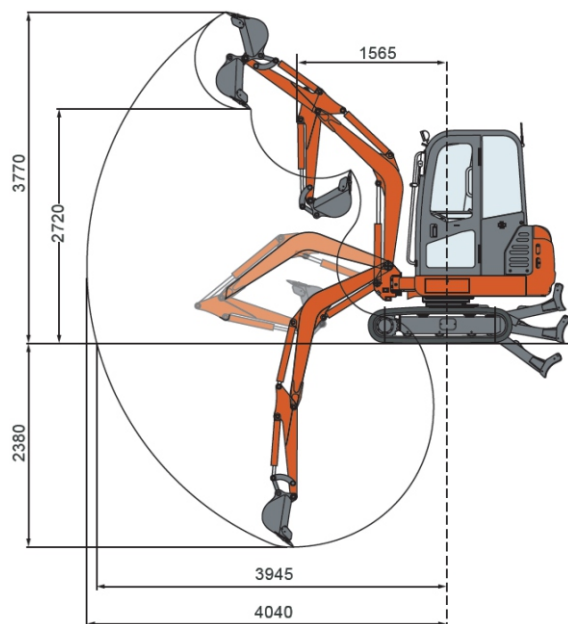
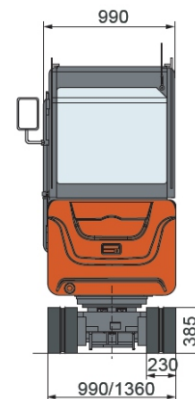
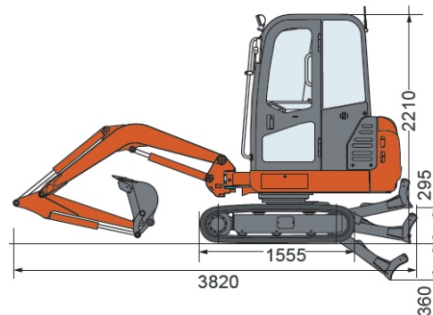
www.liftnet.ru

- Объем стандартного ковша: 0.04 м³
- Скорость передвижения: 2.0/3.5 км/ч
- Эксплуатационная масса: 1940 кг
- Мощность двигателя: 13.4 кВт (18 л.с.)/2200 об/мин

Технические характеристики

Все габаритные размеры условны и могут варьироваться.

Основные	Эксплуатационная масса	1940 кг
	Объем стандартного ковша	0.04 м³
	Ширина стандартного ковша	380 мм
	Макс. скорость движения	2.0/3.5 км/ч
	Макс. скорость вращения платформы	10 об/мин
	Преодолеваемый подъем	30°
	Давление на грунт	30 кПа
	Макс. тяговое усилие	16.7 кН
	Угол поворота стрелы (влево/вправо)	75°/50°
Двигатель	Производитель двигателя	YANMAR
	Модель двигателя	3TNV80F-SSSU
	Номинальная мощность	13.4 кВт/2200 об/мин
	Рабочий объем	1.267 л
	Топливный бак	23 л
Гидравлическая система	Макс. скорость потока (общая)	2×21+13.2+6 л/мин
	Макс. рабочее давление	21 МПа
	Макс. давление в системе управления	3.2 МПа
	Макс. усилие копания на рукояти	9.8 кН (ISO)
	Макс. усилие копания на ковше	22.7 кН (ISO)
	Гидравлический бак	35 л
Ходовая часть	Ширина гусеничной ленты	230 мм
	Тип гусеницы	Резиновая
	Количество поддерживающих катков	1 (на каждой стороне)
	Количество опорных катков	3 (на каждой стороне)
Электрическая система	Напряжение	12 В
	Емкость аккумулятора	12 В, 45 Ач



Стандартная комплектация

Кабина с защитой по стандарту FOPS (Falling-object protective structures - конструкции, защищающие оператора от падающих предметов) и TOPS (Tip-over protection structure - Конструкция для защиты от опрокидывания)

Поддрессоренное сидение

Отопитель

Гидравлические пилотные рычаги управления

Поворачиваемая стрела

Проблесковый маяк

Гидролиния для подключения гидромолота

Опции

Электрогидравлические пропорциональные джойстики управления

Передняя защитная решетка

FOPS/TOPS навес

Траншейный ковш шириной 260 мм

Ковши увеличенной ширины 600 или 1000 мм

Быстроразъемные соединения на РВД

Стальная гусеница шириной 230 мм

Особенности

Мощный двигатель Yanmar. Уровень выбросов достигает USA T4F и EU Stage V

Дверца двигательного отсека может быть открыта на большой угол, что облегчает ежедневный осмотр и замену фильтров.

Телескопически раздвигаемое шасси с гидравлическим управлением предназначено для узких и сложных условий работы. В раздвинутом состоянии такое шасси обеспечивает лучшую устойчивость, в сложенном - обеспечивает лучшую проходимость в узких местах

Благодаря увеличенному переднему стеклу и люку в крыше обеспечивается лучшая обзорность

Наглядная панель приборов проста в эксплуатации и позволяет легко контролировать состояние машины

ТР тракресурс

ОФИЦИАЛЬНЫЙ ДИСТРИБЬЮТОР

8 800-100-57-27

www.liftnet.ru